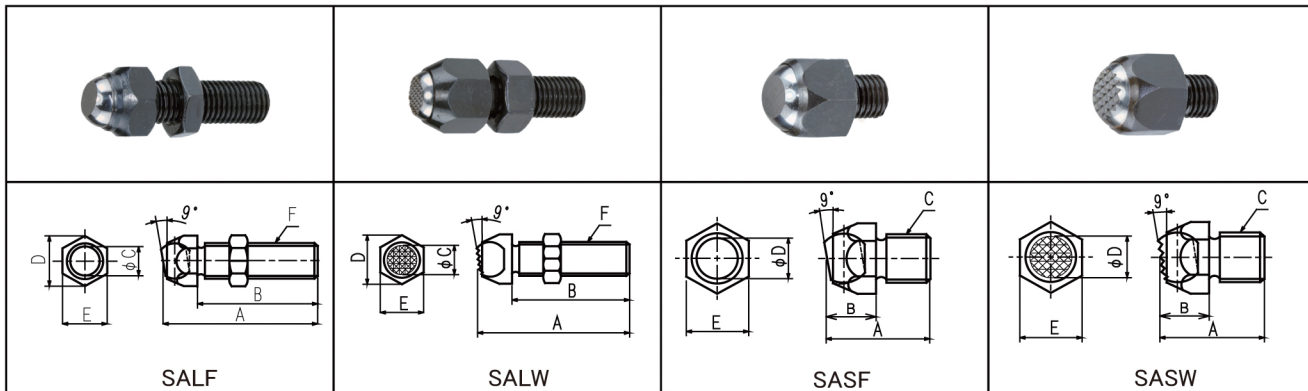


スィベルアライニングボルト

SWIVEL ALIGNING



- 材質 本体=S45C 鋼球=SUJ2
- 硬度 本体=HRC35° 鋼球=HRC62°

(寸法表)

単位 長さ(mm) 質量約(g)

No.	A	B	C	D	E	F	質量
SALF-8	SALW-8	36	25	7	16.0	14	M 8 25
SALF-10	SALW-10	45	30	8	19.6	17	M 10 55
SALF-12	SALW-12	50	35	10	19.6	17	M 12 70
SALF-16	SALW-16	60	40	12	27.7	24	M 16 115
SALF-20	SALW-20	87	60	14	41.6	36	M 20 330

単位 長さ(mm) 質量約(g)

No.	A	B	C	D	E	重量
SASF-8	SASW-8	25	12	M 8	8	14 15
SASF-10	SASW-10	30	16	M 10	10	17 25
SASF-12	SASW-12	35	22	M 12	12	22 70
SASF-16	SASW-16	42	26	M 16	14	27 140
SASF-20	SASW-20	55	27	M 20	14	36 280