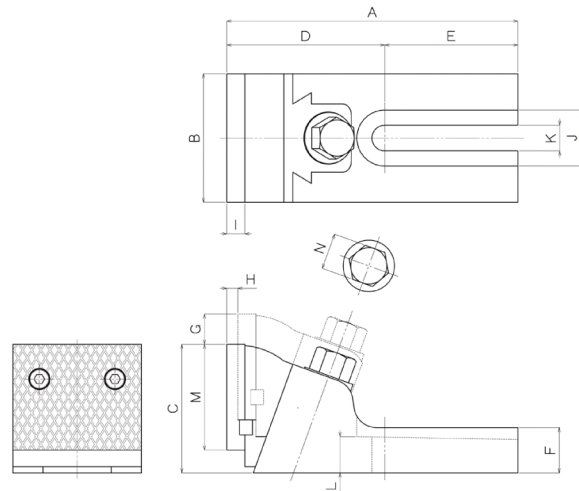
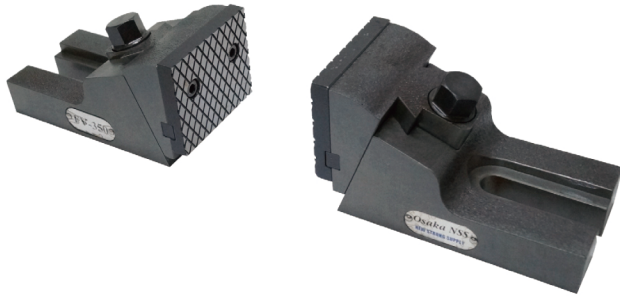


フリーバイス

FREE VISE

加工物の取付作業には安全・確実のフリーバイスです。



(2ヶ1組)

普通バイス、又は取付クランプ等でも加工材が大きくて取付の出来ない場合には、このフリーバイスをご利用ください。

(寸法表)

単位 長さ(mm) 質量 約(kg)

No.	A	B	C	D	E	F	G	H	I	J	K	L	M	N	kg
FV-350	142	70	70	87	55	25	14	5	10	29	14.5	20.5	60	19	6.3
FV-450	192	85	85	103	88	30	15	5	12	37	17.0	24.0	70	24	11.0
FV-550	220	110	104	120	100	36	20	7	13	42	21.0	28.0	85	30	21.0

