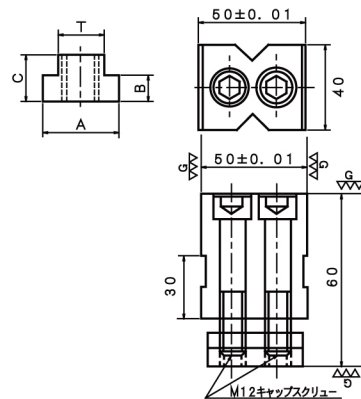


# メカロックガイド フラットタイプ

# MECHALOCK GUIDE FLAT TYPE



- 材 質 S45C
- 硬 度 HRC40°



(寸法表)

単位 長さ(mm) 質量 約(kg)

No.	A	B	C	T	質量
MLG-40FA	22.2	8.7	15.8	13.8	0.99
MLG-40FB	25.4	8.7	15.8	15.8	1.03
MLG-40FC	28.5	11.1	19.0	17.5	1.07