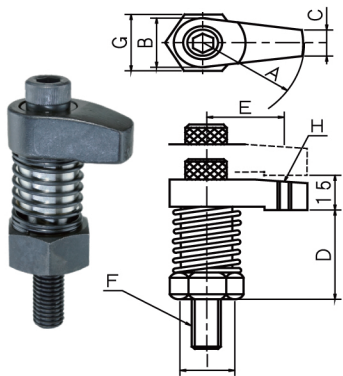


# フックランプ D タイプ

# HOOK CLAMP D TYPE



キャップボルト

- 材 質 SCM440
- 硬 度 HRC18~42°

(寸法表)

単位 長さ(mm) 質量 約(kg)

No.	A	B	C	D	E	F	G	H	質量
HCD-1	30	28	16	40	-	M 12	29	-	0.29
HCD-2	50	32	20	45	40	M 12	36	M 12	0.50
HCD-3	60	40	25	45	45	M 16	41	M 16	0.75