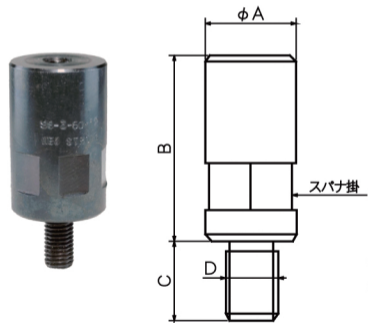


# HC スタンド専用スペンサー

STAND SPACER



- 材 質 S45C
- 仕 上 黒染

(寸法表)

単位 長さ(mm) 質量 約(kg)

No.	A	B	C	D	質量
SS-2-110-12	30	110	24	M 12	0.58
SS-2-150-12	30	150	24	M 12	0.81
SS-3-60-12	38	60	24	M 12	0.51
SS-3-110-12	38	110	24	M 12	0.96
SS-3-150-12	38	150	24	M 12	1.33
SS-2-110-16	30	110	28	M 16	0.60
SS-2-150-16	30	150	28	M 16	0.83
SS-3-110-16	38	110	28	M 16	0.98
SS-3-150-16	38	150	28	M 16	1.35