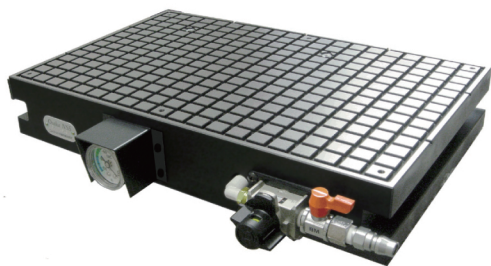


吸チャックボーイ(一体型)

Q CHUCK BOY (ONE OBJECT)



真空の力で加工物を強力にクランプします。

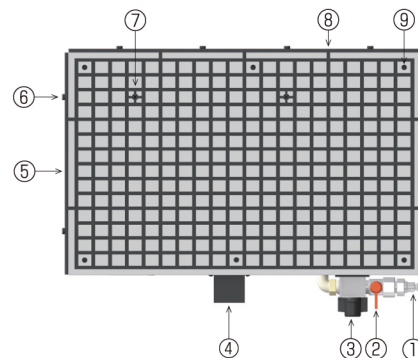
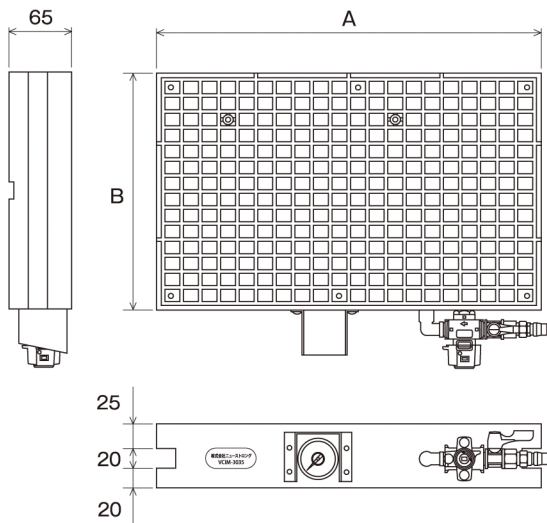
真空発生器を内蔵しているので、コンプレッサーに繋ぐだけで使えます。

仕様

- 材質：FC250 (注意 FC300より随時変更予定)
- 仕上：焼鈍、黒染、上下面研磨
- 平行度：±0.01
- 付属品：シリコン紐 プレート外周の長さ
ネオロン紐 プレート外周の2倍の長さ
皿ビスとリング各2個 (VCIM-2540・VCIM-3560)

※供給エア圧力は0.5MPa、真空度は-80kPa以上が必要です。

※VCIM-2540・VCIM-3560の吸引孔2ヶ所タイプは、必要に応じ使用しない吸引孔に栓ができます。



各部の名称

- ①カプラ(エア取り入れ口)
- ②ボールバルブ(エア流量調整バルブ)
- ③メインバルブ(ON=吸着、OFF=ブロー)
- ④真空ゲージ
- ⑤ストッパープレート
- ⑥ストッパープレート止めネジ
- ⑦吸引孔
- ⑧切削油の逃げ溝
- ⑨サブプレート固定用タップ穴

(寸法表)

型番	A	B	単位エア (ℓ/mm)		長さ (mm)		吸着力・質量 約 (kg)	
			エア消費量	最大吸着力	吸入流量	吸引孔	質量	
VCIM-2025	250	200	46	400	24	1	14	
VCIM-2540	400	250	78	800	40	2	28	
VCIM-3035	350	300	78	840	40	1	27	
VCIM-3560	600	350	78	1680	40	2	56	

※ 最大吸着力は、各サイズの全面積で吸着した時の力です