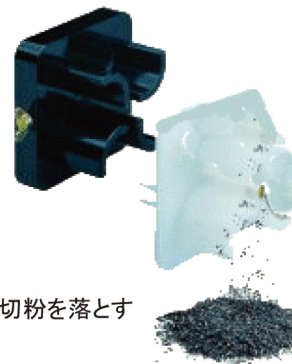
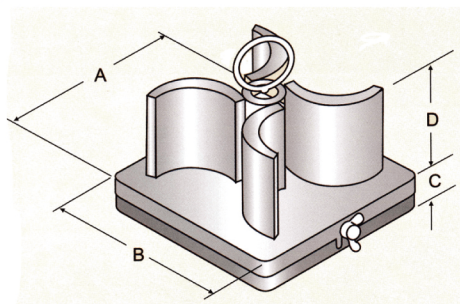


切粉を吸着した状態



カバーを外す

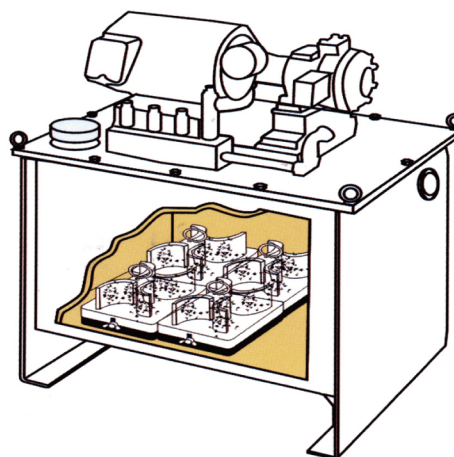
切粉を落とす



(寸法表)

単位 長さ(mm) 磁力(ガウス) 質量約(g)

No.	A	B	C	D	磁力	材質			質量
						カバー	ベース	マグネット	
MSR-100	110	110	20	42	1000	塩化ビニール	ベークライト	フェライト	640



用途

1. 機械の水槽や油槽に設置し磁力によって鉄粉、切粉などを吸着します。
2. ワイヤークット・放電加工機・研磨機・マシニングセンターなど工作機械全般に使用出来ます。

特長

1. 本体が羽根状になっており吸着面積が広く、巡回油が渦巻き状態になり効率よく吸着します。
2. 吸着した鉄粉や切粉は本体のカバーを外すだけで簡単に処理出来ます。
3. 本体の底面に磁石が付けてあり巡回油に流される事はありません。
4. 底面の磁石を利用して油槽の側面に付ける事も出来ます。

効果

1. 水の場合は磁場を通過する事によってマイナスイオン水と同種の水に変化します。
2. 巡回水や油を活性化させ腐敗防止・赤水防止・錆防止に効果があります。
3. 使用済フィルターやイオン交換樹脂は産業廃棄物として処理される為、寿命を延ばす事で費用の削減や環境問題にも貢献出来ます。