

# 用磁棒

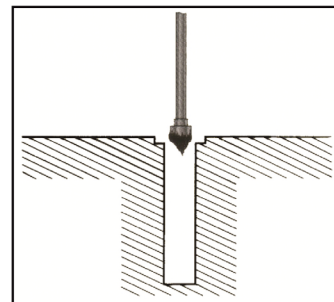
# MAGNET EXTENE BAR



MSB-150



MSB-150 用ケース

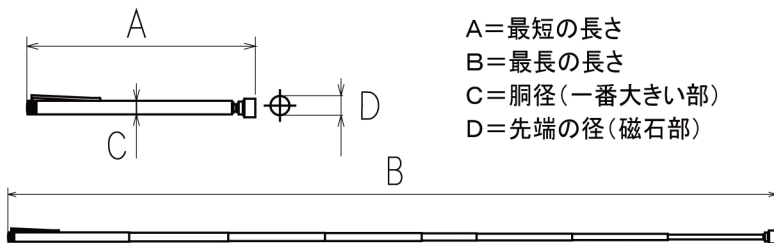


- 狭い場所に落ちたビスや小物拾いに便利です。
- 横溝などに落ちたビスや小物探しには先端が折れ曲がる(MSB-150M)が重宝です。
- MSB-150はプラスチックケースに入っています。

(寸法表)

単位 長さ(mm) 質量 約(g)

No.	A	B	Φ C	Φ D	磁力(ガウス)	質量
MSB-150	133	645	8.5	11.0	3500	35
MSB-150A	130	645	8.5	7.5	3000	30
MSB-150B	145	741	8.0	10.0	3000	30
MSB-150C	139	610	10.0	13.0	3000	37
MSB-150M	153	475	8.0	7.5	3000	25



MSB-150



MSB-150A



MSB-150B



MSB-150C



MSB-150M