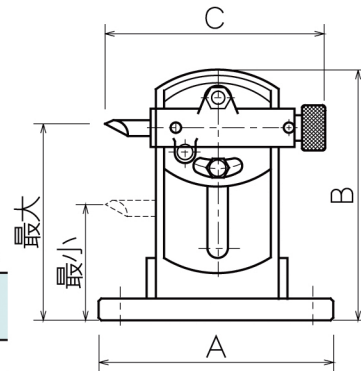


テールストック (HHV 用)

TAIL STOCK

MADE IN TAIWAN



(寸法表)

単位 長さ(mm) 質量 約(kg)

No.	適合機種	A	B	C	センターの移動距離		質量
					最大	最小	
TS-1	HHV-200 HHV-250	230	247	210	190	110	13
TS-2	HHV-300	230	280	210	220	140	15
TS-3	HHV-350 HHV-400	230	330	210	264	184	17