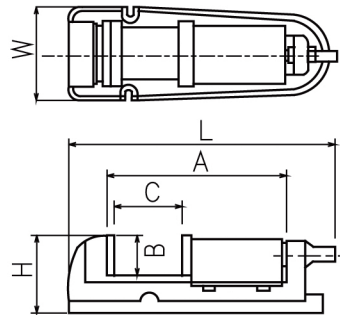
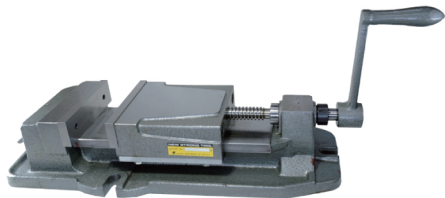


マシンバイス

MACHINE VISE

本体全周に油受が有りますから、切削油を使用する作業に適しています。



(寸法表)

単位 長さ(mm) 質量 約(kg)

| No. | 口 金 | | | H | W | L | 質量 |
|---------|-----|----|-----|-----|-----|-----|------|
| | A | B | C | | | | |
| MVB-150 | 157 | 45 | 105 | 115 | 220 | 490 | 29.5 |