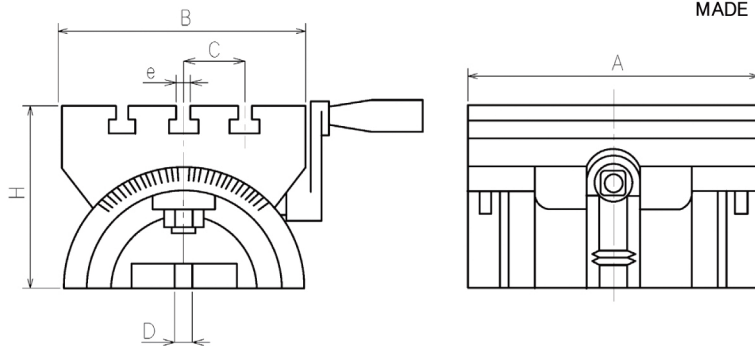
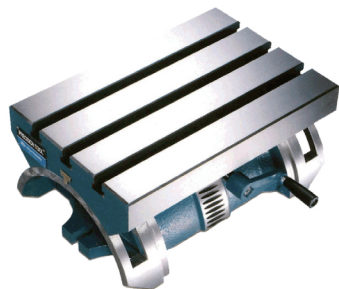


アジャスタブルアングルプレート

ADJUSTABLE ANGLE PLATE

MADE IN TAIWAN



参考

傾斜角度 : 0° ~40° 片面のみ

45° でご使用の場合、機械のテーブルに当たりますので正直台等を敷いてお使いください。

読取り角度 : 1°

(寸法表)

単位 長さ(mm) 質量 約(kg)

No.	A	B	C	D	H	e	傾斜時の耐荷重	取付け溝幅	質量
HAP-180	181	130	33	13	92	12	4	11.5	7.5
HAP-250	254	181	44	16	131	12	12	16	22.5
HAP-380	380	250	66	16	181	16	35	16	69.0
HAP-600	600	310	82	18	211	18	70	18	132.0