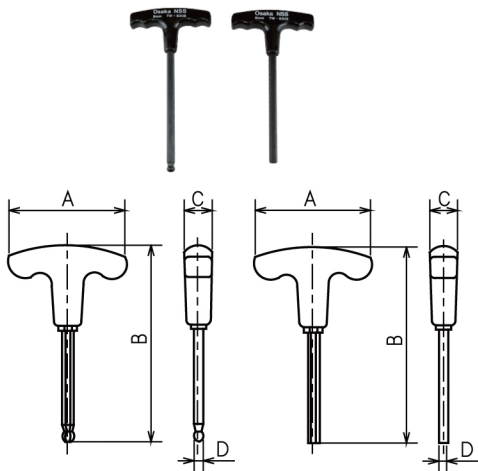


T-レンチハンドル

T-WRENCH HANDLE



(寸法表)

単位 長さ(mm) 質量約(g)

No.	対辺	A	B	C	D	質量
TW-8302R	2	82	100	13	2	22
TW-8303R	3	82	100	13	3	26
TW-8304R	4	82	110	13	4	30
TW-8305R	5	100	150	19	5	68
TW-8308R	8	100	170	19	8	109
TW-8302	2	82	100	13	2	22
TW-8303	3	82	100	13	3	26
TW-8304	4	82	110	13	4	30
TW-8305	5	100	150	19	5	68
TW-8308	8	100	170	19	8	109

ニギリハンドル付のT-レンチです。

ハンドルが付いているので締付作業が大変楽に出来ます。

R型は、斜め使用出来ます。